

## Envasadoras al vacío Envasadora el vacío 20m<sup>3</sup>/h sobremesa (enchufe UK)

ARTÍCULO # \_\_\_\_\_

MODELO # \_\_\_\_\_

NOMBRE # \_\_\_\_\_

SIS # \_\_\_\_\_

AIA # \_\_\_\_\_



602215 (EVP20T)

Envasadora al vacío, 20 m<sup>3</sup>/h, sobremesa, pantalla táctil, enchufe de Reino Unido

### Descripción

#### Artículo No.

Modelo de sobremesa con panel de control con pantalla táctil de 5". 4 ciclos preajustados 'Gourmet' (polvos y especias, marinado en bolsas, marinado en recipientes, salsas). 3 ciclos preajustados 'Gasplus' con inyección de gas inerte (alimentos frágiles). 4 ciclos de vacío para tarros. 2 ciclos preajustados para conservación y cocción sous vide. 1 programa de desaireación programable en 8 fases de vacío y 8 fases de pausa ('Degas'). 10 programas de usuario editables (vacío, vacío extra, tiempo de sellado, porcentaje de gas). "Softair" Retorno lento del aire al final del ciclo, más suave con los alimentos (evita deformaciones). Con sensor de vacío de tipo absoluto para el control del nivel de vacío, no necesita calibración. Construido en acero inoxidable 304 AISI con tapa abovedada de plexiglás PMMA transparente. Cámara de presión con esquinas redondeadas para facilitar la limpieza. Posibilidad de vacío externo en bolsas o recipientes. La pantalla muestra mensajes de alarma si se detectan fallos de funcionamiento (por ejemplo, si es necesario un ciclo de limpieza del aceite). 3 placas de llenado de PE incluidas. Longitud de la barra de sellado 410 mm. 5 idiomas de visualización: EN, FR, IT, DE, ES. Fácil acceso para el mantenimiento gracias a la apertura abatible del cuerpo. Impresora de etiquetas Bluetooth opcional, para el cumplimiento de las normas HACCP. Equipada con enchufe UK.

### Características técnicas

- Envasadora de mesa con bomba de vacío lubricada por aceite.
- Control del nivel de vacío mediante un sensor de vacío de alta precisión y de tipo absoluto, que no requiere calibración.
- Cámara de presión de acero inoxidable hidroformado de espesor constante con esquinas redondeadas para facilitar la limpieza.
- Tapa de PMMA (plexiglás) resistente y transparente con bordes redondeados; se abre automáticamente al final del ciclo.
- Interfaz fácil de usar gracias a un panel de control con pantalla táctil de 5", de vidrio templado, resistente a los líquidos, la humedad, la suciedad y el polvo.
- 5 idiomas de visualización: EN, FR, IT, DE, ES.
- 10 programas de usuario editables (vacío, vacío adicional, tiempo de sellado, porcentaje de gas).
- 4 ciclos preestablecidos (Gourmet) para el procesamiento de alimentos.
- 3 ciclos preestablecidos (Gasplus) con inyección de gas inerte (para alimentos delicados/blandos).
- 4 ciclos de vacío para tarros/recipientes.
- 2 ciclos preestablecidos para la conservación y la cocción al vacío.
- 1 programa de desaireación programable en ocho fases de vacío y ocho fases de pausa (Degas).
- Softair retorno de aire lento al final del ciclo, más suave para los alimentos (evita la deformación).
- Tiempo de sellado ajustable de 0,1 a 6 segundos.
- Ciclo específico de limpieza del aceite de la bomba (H2Out).
- Avisos automáticos si el alimento necesita enfriarse (caliente), fallo en el proceso de envasado, falta de gas, cambio de aceite.
- Predispuesto para el envasado al vacío externo en contenedores mediante la conexión de un tubo específico a la boquilla de extracción de aire (disponible como pieza de recambio).
- 3 placas de relleno de PE incluidas.
- Barra de sellado de 410 mm, fácilmente desmontable para su limpieza.
- Unidad predispuesta para ser conectada a un sistema con gas inerte.

### Construcción

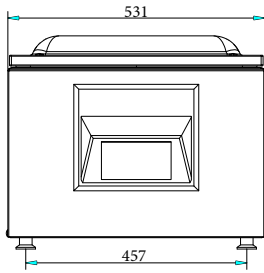
- Fabricación íntegra en de acero inoxidable 304 AISI.
- Fácil acceso para el servicio a través de la apertura con bisagras del cuerpo.

### accesorios opcionales

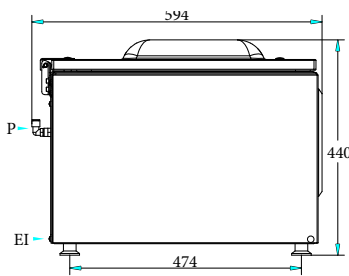
- Estante inclinado para envasar líquidos, 400mm (para los modelos con barra de sellado de 410mm o múltiples) PNC 650241
- Carro de acero inoxidable 570x630x700mm (H) PNC 650242

Aprobación: \_\_\_\_\_

Alzado

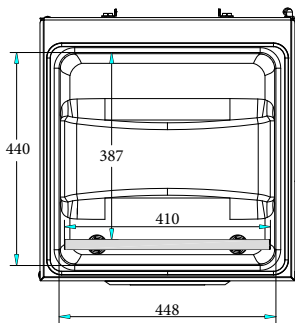


Lateral

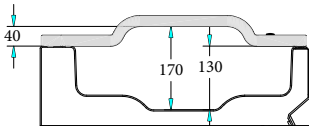


EI = Conexión eléctrica (energía)

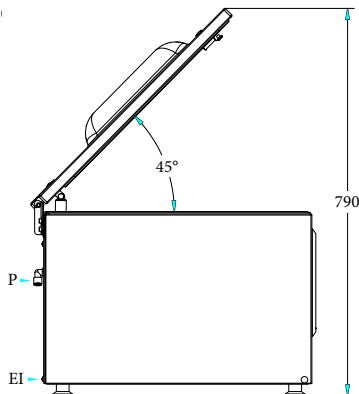
Planta



Other



Perspective



### Eléctrico

**Suministro de voltaje**

602215 (EVP20T) 220-240 V/1N ph/50-60 Hz

**Total vatios** 0.9 kW

**Tipo de enchufe:** UK-13A

### Info

**Capacidad de la cuba** 25.2 lt

**Bomba** 20 m<sup>3</sup>/h

**Posición de la barra de sellado:** Frontal

**Longitud de la barra de sellado:** 410 mm

**Dimensiones máximas de la cámara (cámara + tapa):** 440 x 448 x 170 mm

**Dimensiones de trabajo de la cámara:** 387 x 448 x 130 mm

**Tablero de relleno nr:** 3

**Boquillas de gas:** 2

**Dimensiones externas, ancho** 531 mm

**Dimensiones externas, fondo** 594 mm

**Dimensiones externas, alto** 440 mm

**Peso neto:** 62